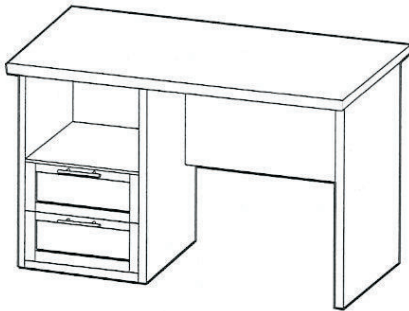


Стол E7A

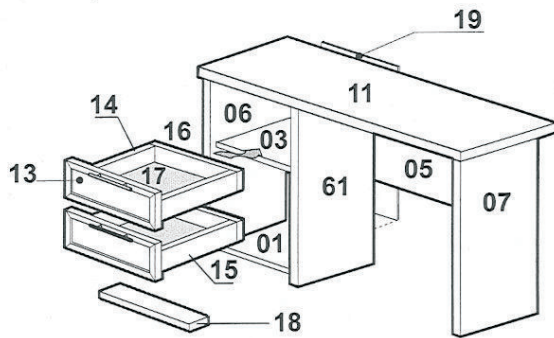


инструкция по сборке

Сборку производите на твердой и ровной поверхности



саморез US 4x35 KB 2 шт.	шкант ш50 16шт.	шкант ш51 18шт.	стяжка эксцентриковая C5 4 шт. 14 шт. 18 шт.	гвоздь 36 шт.	наконечник 6 шт.	саморез UV 3x10 KB в76 12 шт.	амортизатор 4 шт.
--------------------------------	-----------------------	-----------------------	---	------------------	---------------------	--	----------------------



✓ Ручка и крепление к ней показаны условно, конкретно см. упаковочный лист

ручка-скоба 2 шт.	винт 4x40 4 шт.	комплект направляющих L450 правая. левая. 2 комплекта	евровинт 5x38 4 шт.	Евровинт 6,3x9,5 в68 8шт.
----------------------	--------------------	---	------------------------	---------------------------------

ВНИМАНИЕ!

При сборке изделия не прилагайте больших усилий, чтобы не пробить щит шкантом

